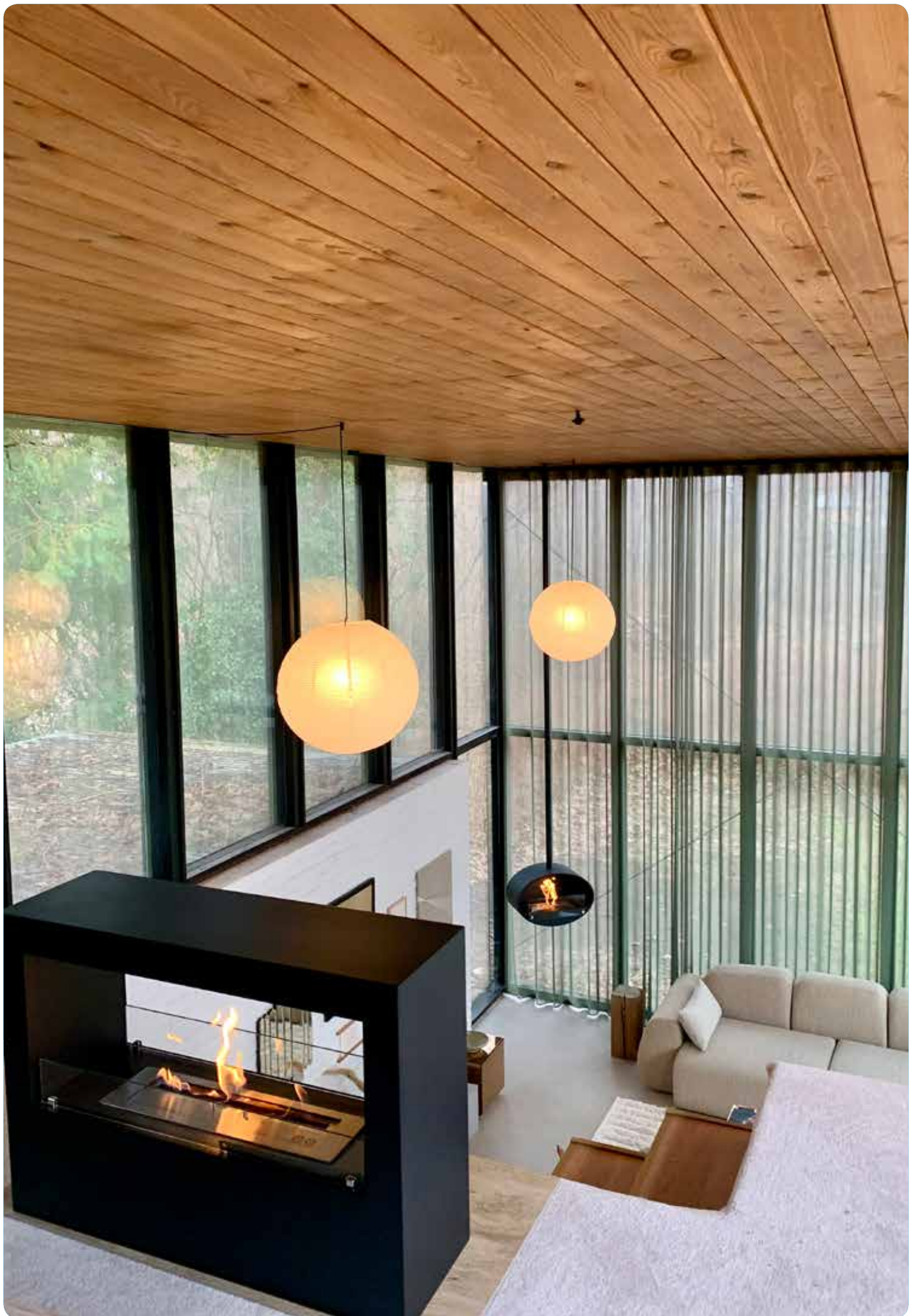




SCANDI+FLAMES

SCANDINAVIAN ECO-FIRES





Qu'est-ce que ScandiFlames ?

ScandiFlames est une marque danoise de renom spécialisée dans la conception et la fabrication de cheminées alimentées au bioéthanol. Forte de 13 années d'expérience, cette entreprise s'engage à offrir des produits de qualité. Son catalogue comprend une large gamme de cheminées, comprenant des modèles muraux, sur table et autonomes, afin de répondre aux préférences esthétiques et aux besoins d'espace de chacun.

Qu'est-ce qu'une cheminée au bioéthanol ?

Une cheminée au bioéthanol représente une alternative moderne et respectueuse de l'environnement aux poêles à bois ou aux cheminées au gaz traditionnelles. Cette solution de chauffage innovante utilise la puissance du bioéthanol, un carburant renouvelable et propre, pour produire de véritables flammes et de la chaleur. Remarquablement, les cheminées au bioéthanol éliminent le besoin d'une cheminée ou d'un conduit traditionnel, offrant aux propriétaires une flexibilité dans l'installation et le design.

Quels sont les avantages ?

Les avantages des cheminées au bioéthanol contribuent à leur popularité croissante parmi les propriétaires à la recherche d'une solution de chauffage élégante et durable.

- Faciles à installer
- Faciles à utiliser et à entretenir
- Aucun besoin de cheminée ou de conduit
- Efficacité énergétique de 100%
- Respectueux de l'environnement

Respectueux de l'environnement

Le bioéthanol est un carburant renouvelable et propre fabriqué à partir de résidus de matériaux organiques tels que le maïs, la canne à sucre ou d'autres sources végétales. Le carburant au bioéthanol est neutre en CO₂, et comme il est dérivé de résidus organiques qui absorbent le CO₂ pendant la photosynthèse, il n'émet pas de CO₂ supplémentaire dans l'atmosphère ; au lieu de cela, il libère le CO₂ précédemment absorbé.

Lorsqu'il est brûlé, il ne libère que de faibles quantités de dioxyde de carbone, ce qui en fait une option plus respectueuse de l'environnement par rapport aux cheminées à bois traditionnelles.

LAMBETH



Numéro d'article

Noir - BIO-20-258

Blanc - BIO-20-259

EAN

Noir - 5713475020095

Blanc - 5713475020101



Spécifications

Dimensions LxHxP en mm

355 x 180 x 205

Poids

4 kg

Capacité du brûleur

0.5 litre

Temps de combustion

Jusqu'à 3 heures

Longueur de flamme

140 mm

Puissance calorifique maximale

0.8 kW

Taille de flamme réglable

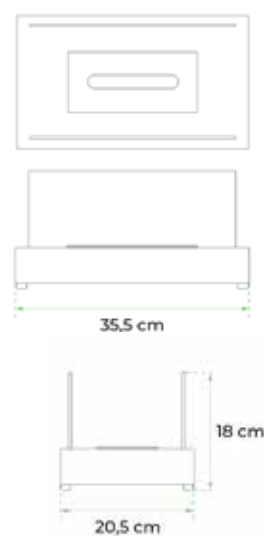
Non

Taille minimale de pièce

30 m³

Matériaux

Acier revêtu de poudre, acier inoxydable 304, verre trempé



Cheminées autoportantes

SOUTHWARK



Numéro d'article

Noir - BIO-20-301BK

Blanc - BIO-20-301WH

EAN

Noir - 5713475020248

Blanc - 5713475020255



Spécifications

Dimensions LxHxP en mm

250 x 315 x 250

Poids

4.5 kg

Capacité du brûleur

3.0 litre

Temps de combustion

Jusqu'à 18 heures

Flame diameter

50 mm

Puissance calorifique maximale

1.15 kW

Taille de flamme réglable

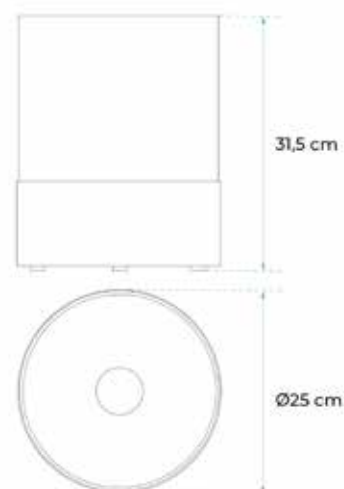
Non

Taille minimale de pièce

30 m³

Matériaux

Acier revêtu de poudre, acier inoxydable 304, verre trempé



MERTON



Numéro d'article

BIO-20-204

EAN

5713475020125



Spécifications

Dimensions LxHxP en mm

470 x 400 x 190

Poids

7.4 kg

Capacité du brûleur

1.0 litre

Temps de combustion

Jusqu'à 4 heures

Longueur de flamme

160 mm

Puissance calorifique maximale

1.75 kW

Taille de flamme réglable

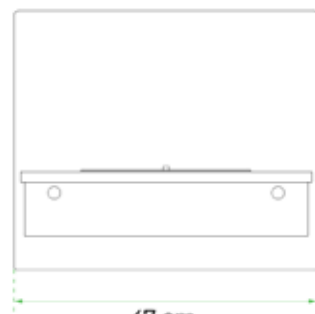
Oui

Taille minimale de pièce

30 m³

Matériaux

Acier revêtu de poudre, acier inoxydable 304, verre trempé



47 cm



40 cm

19 cm

LANSING



Numéro d'article

Blanc - BIO-20-213

Noir - BIO-20-213 Black

EAN

Blanc - 5713475020323

Noir - 5713475020316



Spécifications

Dimensions LxHxP en mm

1000 x 700 x 300

Poids

36 kg

Capacité du brûleur

3.5 litre

Temps de combustion

Jusqu'à 7.5 heures

Longueur de flamme

450 mm

Puissance calorifique maximale

3.3 kW

Taille de flamme réglable

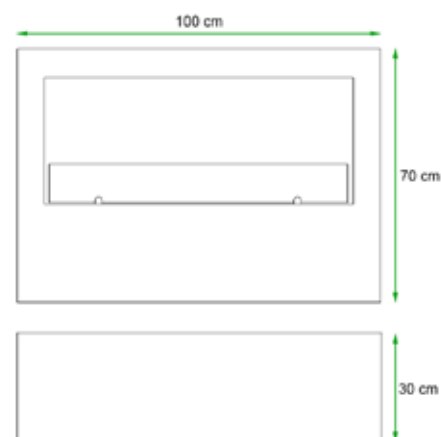
Oui

Taille minimale de pièce

70 m³

Matériaux

Acier revêtu de poudre, acier inoxydable 304, verre trempé



TOPEKA



Numéro d'article

Blanc - BIO-20-216

Noir - BIO-20-216 Black

EAN

Blanc - 5713475020569

Noir - 5713475020576



Spécifications

Dimensions LxHxP en mm

1000 x 900 x 350

Poids

37 kg

Capacité du brûleur

2.5 litre

Temps de combustion

Jusqu'à 7.5 heures

Longueur de flamme

260 mm

Puissance calorifique maximale

2.4 kW

Taille de flamme réglable

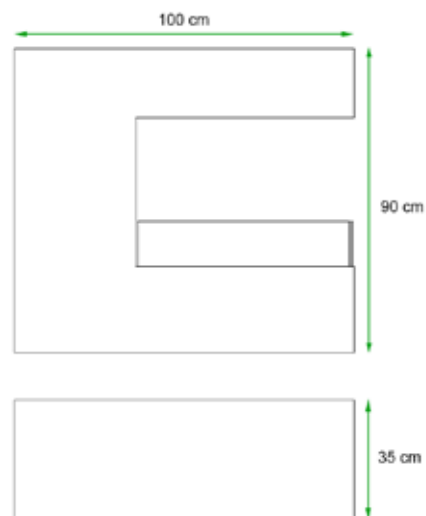
Oui

Taille minimale de pièce

60 m³

Matériaux

Acier revêtu de poudre, acier inoxydable 304, verre trempé



MONTGOMERY



Numéro d'article

Blanc - BIO-20-218

Noir - BIO-20-227

EAN

Blanc - 5713475020569

Noir - 5713475020576



Spécifications

Dimensions LxHxP en mm

450 x 950 x 450

Poids

28 kg

Capacité du brûleur

1.0 litre

Temps de combustion

Jusqu'à 4.5 heures

Longueur de flamme

130 mm

Puissance calorifique maximale

1.9 kW

Taille de flamme réglable

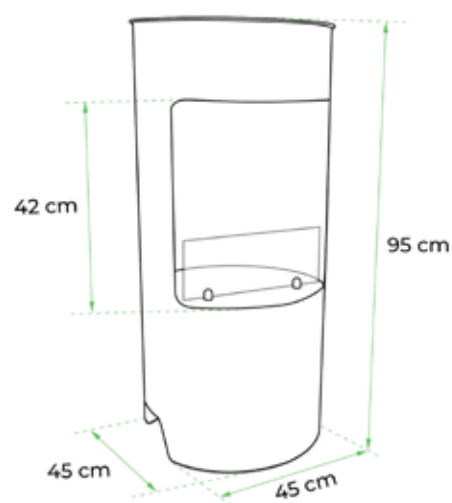
Oui

Taille minimale de pièce

40m³

Matériaux

Acier revêtu de poudre, acier inoxydable 304, verre trempé



BOSTON



Numéro d'article

BIO-20-239

EAN

5713475020583



Spécifications

Dimensions LxHxP en mm

520 x 980 x 340

Poids

33 kg

Capacité du brûleur

1.3 litre

Temps de combustion

Jusqu'à 6 heures

Longueur de flamme

130 mm

Puissance calorifique maximale

1.9 kW

Taille de flamme réglable

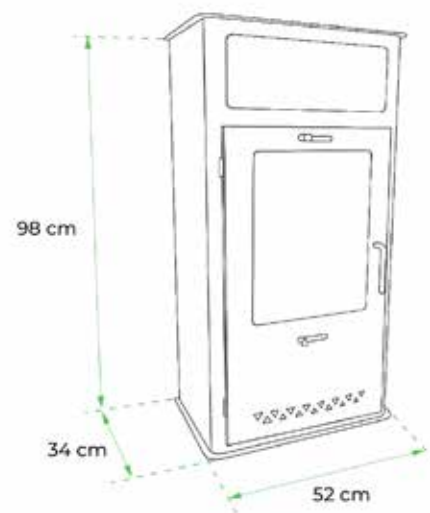
Oui

Taille minimale de pièce

40 m³

Matériaux

Acier revêtu de poudre, acier inoxydable 304, verre trempé



WASHINGTON



Numéro d'article

BIO-20-240

EAN

5713475020552



Spécifications

Dimensions LxHxP en mm

420 x 1224 x 420

Poids

34 kg

Capacité du brûleur

1.5 litre

Temps de combustion

Jusqu'à 6 heures

Longueur de flamme

150 mm

Puissance calorifique maximale

2.2 kW

Taille de flamme réglable

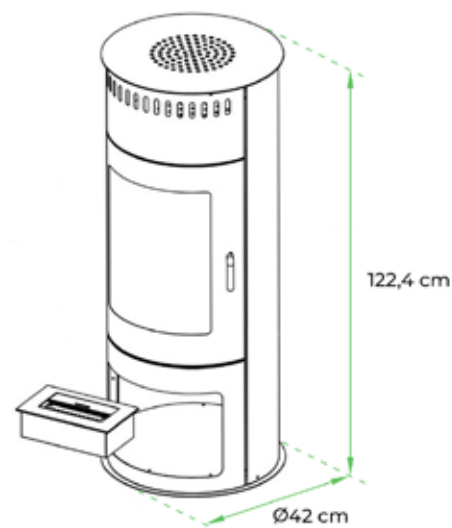
Oui

Taille minimale de pièce

45 m³

Matériaux

Acier revêtu de poudre, acier inoxydable 304, verre trempé



SALEM



Numéro d'article

BIO-20-262

EAN

5713475023195



Spécifications

Dimensions LxHxP en mm

440 x 800 x 440

Poids

18 kg

Capacité du brûleur

1.0 litre

Temps de combustion

Jusqu'à 4.5 heures

Longueur de flamme

130 mm

Puissance calorifique maximale

1.9 kW

Taille de flamme réglable

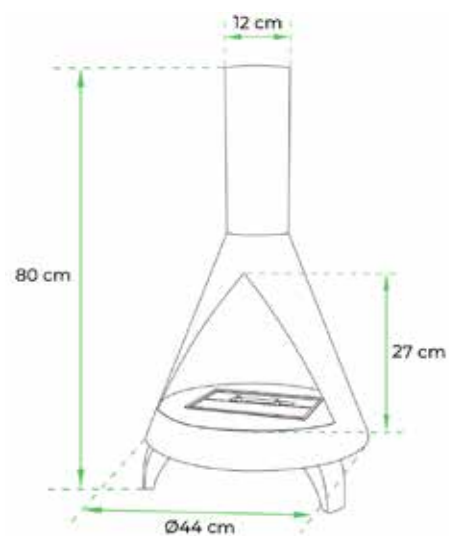
Oui

Taille minimale de pièce

40 m³

Matériaux

Acier revêtu de poudre, acier inoxydable 304



Cheminées autoportantes

COLUMBUS



Numéro d'article

BIO-20-296

EAN

5713475022754



Spécifications

Dimensions LxHxP en mm

430 x 960 x 430

Poids

29 kg

Capacité du brûleur

1.3 litre

Temps de combustion

Jusqu'à 6 heures

Longueur de flamme

130 mm

Puissance calorifique maximale

1.9 kW

Taille de flamme réglable

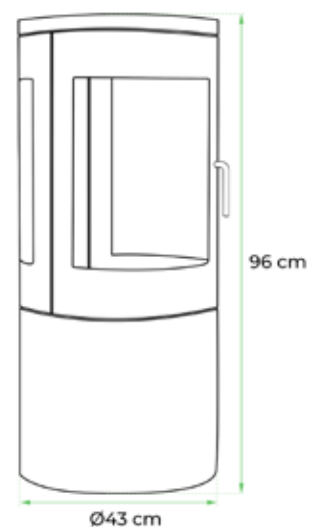
Oui

Taille minimale de pièce

40 m³

Matériaux

Acier revêtu de poudre, acier inoxydable 304, verre trempé



RICHMOND



Numéro d'article

BIO-20-299

EAN

5713475022730



Spécifications

Dimensions LxHxP en mm

440 x 960 x 300

Poids

23.5 kg

Capacité du brûleur

1.3 litre

Temps de combustion

Jusqu'à 6 heures

Longueur de flamme

130 mm

Puissance calorifique maximale

1.9 kW

Taille de flamme réglable

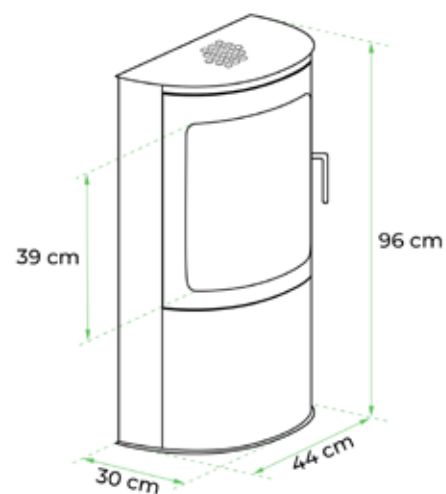
Oui

Taille minimale de pièce

40 m³

Matériaux

Acier revêtu de poudre, acier inoxydable 304, verre trempé



Cheminées autoportantes

CHEYENNE



Numéro d'article
BIO-20-304

EAN
5713475020545



Spécifications

Dimensions LxHxP en mm
370 x 950 x 270

Poids
22 kg

Capacité du brûleur
1.0 litre

Temps de combustion
Jusqu'à 4.5 heures

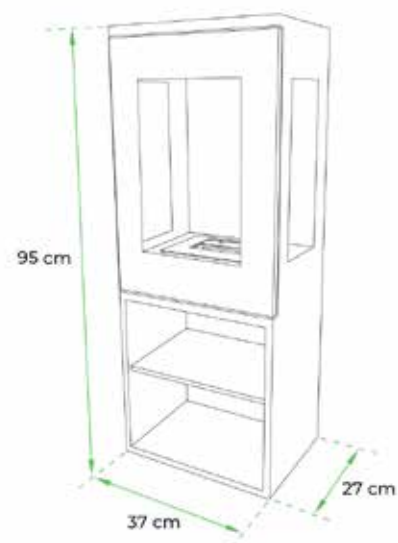
Longueur de flamme
130 mm

Puissance calorifique maximale
1.9 kW

Taille de flamme réglable
Oui

Taille minimale de pièce
40 m³

Matériaux
Acier revêtu de poudre, acier inoxydable 304, verre trempé



TRENTON



Numéro d'article

BIO-20-309

EAN

5713475022334



Spécifications

Dimensions LxHxP en mm

600 x 980 x 300

Poids

30 kg

Capacité du brûleur

1.5 litre

Temps de combustion

Jusqu'à 6 heures

Longueur de flamme

150 mm

Puissance calorifique maximale

2.2 kW

Taille de flamme réglable

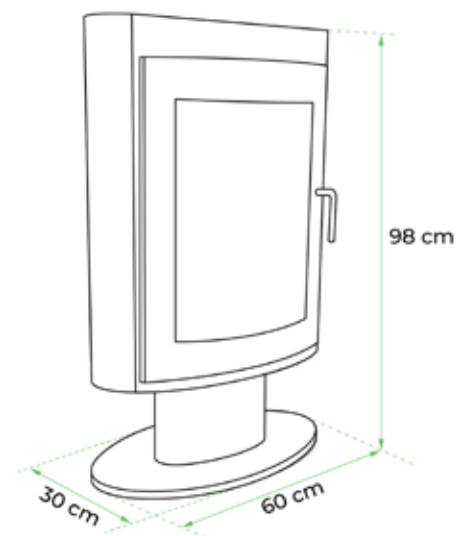
Oui

Taille minimale de pièce

45 m³

Matériaux

Acier revêtu de poudre, acier inoxydable 304, verre trempé



JACKSON



Numéro d'article

BIO-20-311

EAN

5713475020538



Spécifications

Dimensions LxHxP en mm

500 x 1040 x 300

Poids

30 kg

Capacité du brûleur

1.5 litre

Temps de combustion

Jusqu'à 6 heures

Longueur de flamme

150 mm

Puissance calorifique maximale

2.2 kW

Taille de flamme réglable

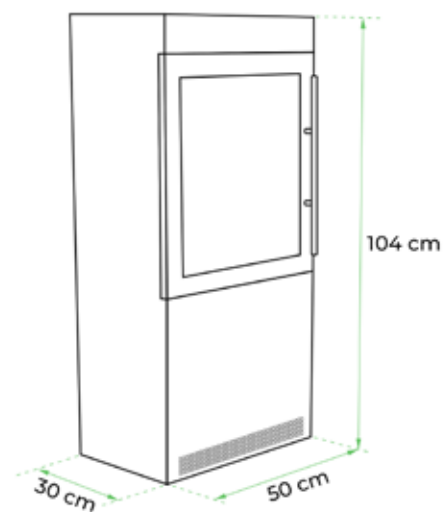
Oui

Taille minimale de pièce

45 m³

Matériaux

Acier revêtu de poudre, acier inoxydable 304, verre trempé



ALASKA



Numéro d'article

BIO-20-213

EAN

5713475020507



Spécifications

Dimensions LxHxP en mm

576 x 953 x 392

Poids

28 kg

Capacité du brûleur

1.3 litre

Temps de combustion

Jusqu'à 6 heures

Longueur de flamme

130 mm

Puissance calorifique maximale

1.9 kW

Taille de flamme réglable

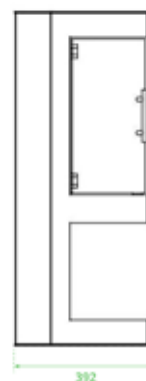
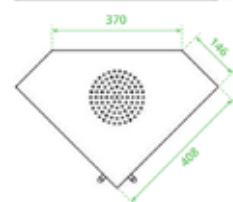
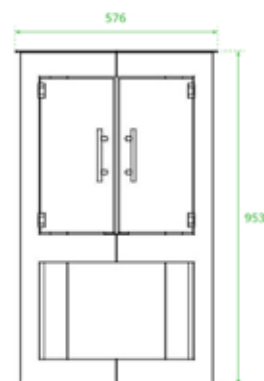
Oui

Taille minimale de pièce

40 m³

Matériaux

Acier revêtu de poudre, acier inoxydable 304, verre trempé



CARSON



Numéro d'article

BIO-20-314

EAN

5713475020514



Spécifications

Dimensions LxHxP en mm

480 x 615 x 300

Poids

21.5 kg

Capacité du brûleur

1.0 litre

Temps de combustion

Jusqu'à 6 heures

Longueur de flamme

100 mm

Puissance calorifique maximale

1.35 kW

Taille de flamme réglable

Oui

Taille minimale de pièce

30 m³

Matériaux

Acier revêtu de poudre, acier inoxydable 304, verre trempé



Edmonton Autoportante



Numéro d'article

BIO-20-316

EAN

5713475024994



Spécifications

Dimensions LxHxP en mm

502 x 865 x 400

Poids

20 kg

Capacité du brûleur

1.0 litre

Temps de combustion

Jusqu'à 4.5 heures

Longueur de flamme

130 mm

Puissance calorifique maximale

1.9 kW

Taille de flamme réglable

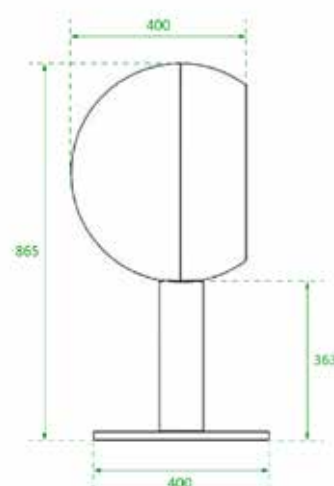
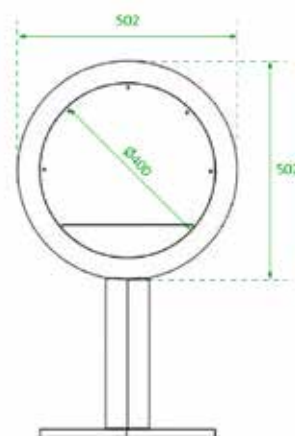
Oui

Taille minimale de pièce

40 m³

Matériaux

Acier revêtu de poudre, acier inoxydable 304, verre trempé



Edmonton 2 Côtés Autoportant



Numéro d'article

BIO-20-317

EAN

5713475025007



Spécifications

Dimensions LxHxP en mm

502 x 865 x 400

Poids

20 kg

Capacité du brûleur

1.0 litre

Temps de combustion

Jusqu'à 4.5 heures

Longueur de flamme

130 mm

Puissance calorifique maximale

1.9 kW

Taille de flamme réglable

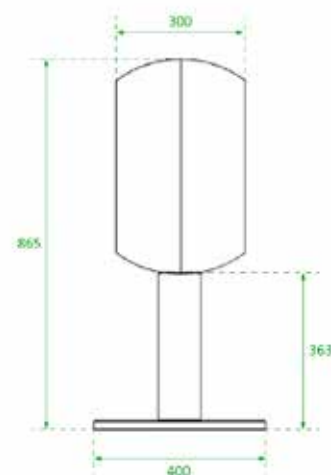
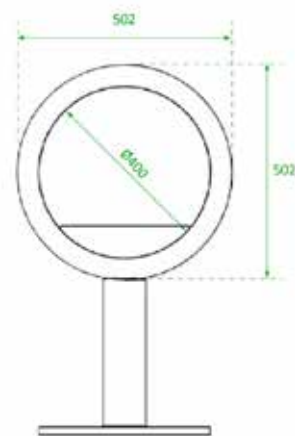
Oui

Taille minimale de pièce

40 m³

Matériaux

Acier revêtu de poudre, acier inoxydable 304, verre trempé



GRATE M / L / XL



Numéro d'article

Grate M - BIO-20-318

Grate L - BIO-20-303

Grate XL - BIO-20-319

EAN

Grate M - 5713475023690

Grate L - 5713475022563

Grate XL - 5713475023706



Spécifications

Dimensions LxHxP en mm

M - 440 x 139 x 350

L - 610 x 139 x 350

XL - 760 x 139 x 350

Capacité du brûleur

M - 1.5 litre

L - 2.5 litre

XL - 3.5 litre

Temps de combustion

M - Jusqu'à 6 heures

L - Jusqu'à 7.5 heures

XL - Jusqu'à 7.5 heures

Longueur de flamme

M - 240 mm

L - 260 mm

XL - 450 mm

Puissance calorifique maximale

M - 2.2 kW

L - 2.4 kW

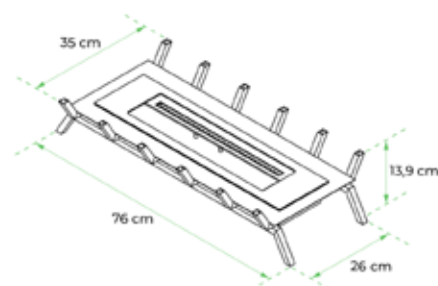
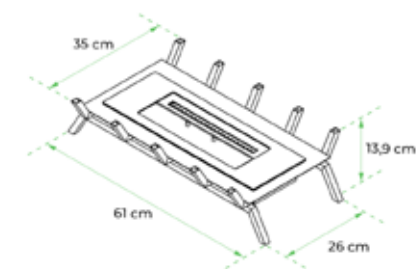
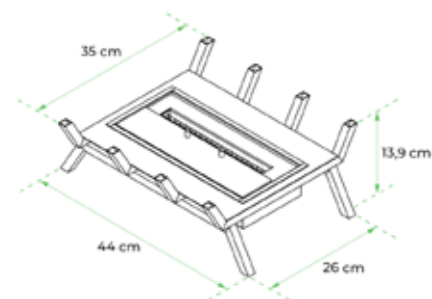
XL - 3.3 kW

Taille minimale de pièce

M - 45 m³

L - 60 m³

XL - 70 m³



GRATE 30



Numéro d'article
BIO-20-310

EAN
5713475021948



Spécifications

Dimensions LxHxP en mm
305 x 103 x 200

Poids
5 kg

Capacité du brûleur
1.5 litre

Temps de combustion
Jusqu'à 6 heures

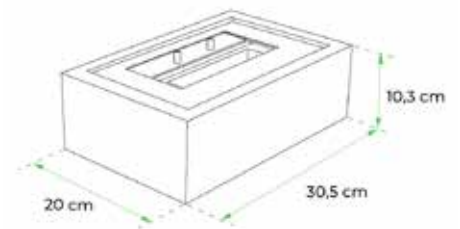
Longueur de flamme
150 mm

Puissance calorifique maximale
2.2 kW

Taille de flamme réglable
Oui

Taille minimale de pièce
45 m³

Matériaux
Acier revêtu de poudre, acier inoxydable 304, verre trempé



NEVADA



Numéro d'article

BIO-10-008

EAN

5713475020200



Spécifications

Dimensions LxHxP en mm

600 x 400 x 210

Poids

14.5 kg

Capacité du brûleur

1.5 litre

Temps de combustion

Jusqu'à 6 heures

Longueur de flamme

240 mm

Puissance calorifique maximale

2.2 kW

Taille de flamme réglable

Oui

Taille minimale de pièce

45 m³

Matériaux

Acier revêtu de poudre, acier inoxydable 304, verre trempé



OCEAN



Numéro d'article

Gris - BIO-10-010
Blanc - BIO-10-029
Noir - BIO-10-046

EAN

Gris - 5713475021269
Blanc - 5713475021245
Noir - 5713475021252



Spécifications

Dimensions LxHxP en mm

600 x 450 x 134

Poids

9 kg

Capacité du brûleur

0.7 litre

Temps de combustion

Jusqu'à 3 heures

Longueur de flamme

220 mm

Puissance calorifique maximale

1.75 kW

Taille de flamme réglable

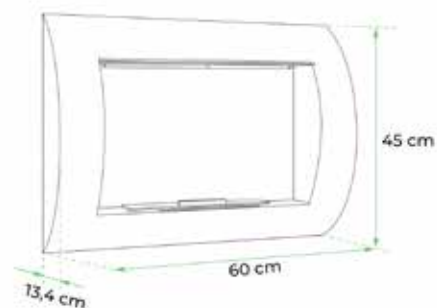
Oui

Taille minimale de pièce

40 m³

Matériaux

Acier revêtu de poudre, acier inoxydable 304



NEBRASKA



Numéro d'article

Blanc - BIO-10-044

Noir - BIO-10-045

EAN

Blanc - 5713475021276

Noir - 5713475021313



Spécifications

Dimensions LxHxP en mm

780 x 540 x 165

Poids

19 kg

Capacité du brûleur

1.5 litre

Temps de combustion

Jusqu'à 6 heures

Longueur de flamme

180 mm

Puissance calorifique maximale

1.5 kW

Taille de flamme réglable

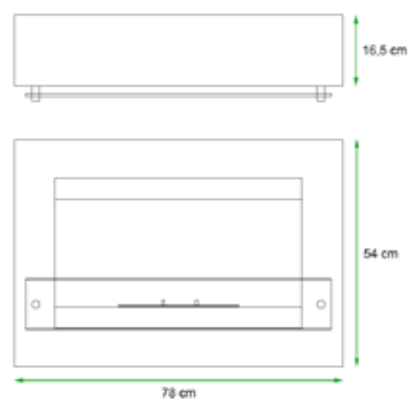
Oui

Taille minimale de pièce

40 m³

Matériaux

Acier revêtu de poudre, acier inoxydable 304, verre trempé



DAKOTA



Numéro d'article

Noir - BIO-10-049

Blanc - BIO-10-049WH

EAN

Noir - 5713475022488

Blanc - 5713475021306



Spécifications

Dimensions LxHxP en mm

800 x 600 x 300

Poids

27 kg

Capacité du brûleur

3.5 litre

Temps de combustion

Jusqu'à 7.5 heures

Longueur de flamme

450 mm

Puissance calorifique maximale

3.3 kW

Taille de flamme réglable

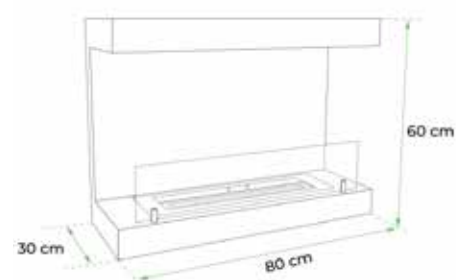
Oui

Taille minimale de pièce

70 m³

Matériaux

Acier revêtu de poudre, acier inoxydable 304, verre trempé



DELAWARE



Numéro d'article

Blanc - BIO-10-052WH

Noir - BIO-10-052BK

EAN

Blanc - 5713475021368

Noir - 5713475021351



Spécifications

Dimensions LxHxP en mm

600 x 600 x 200

Poids

17.5 kg

Capacité du brûleur

1.5 litre

Temps de combustion

Jusqu'à 6 heures

Longueur de flamme

220 mm

Puissance calorifique maximale

2.2 kW

Taille de flamme réglable

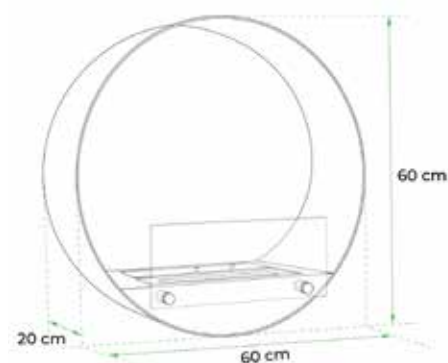
Oui

Taille minimale de pièce

45 m³

Matériaux

Acier revêtu de poudre, acier inoxydable 304, verre trempé



OREGON



Numéro d'article

BIO-10-060

EAN

5713475020521



Spécifications

Dimensions LxHxP en mm

480 x 630 x 286

Poids

25 kg

Capacité du brûleur

1.0 litre

Temps de combustion

Jusqu'à 4.5 heures

Longueur de flamme

130 mm

Puissance calorifique maximale

1.9 kW

Taille de flamme réglable

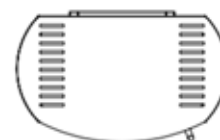
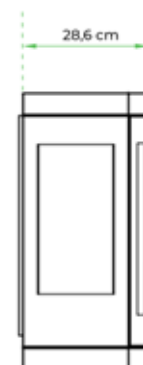
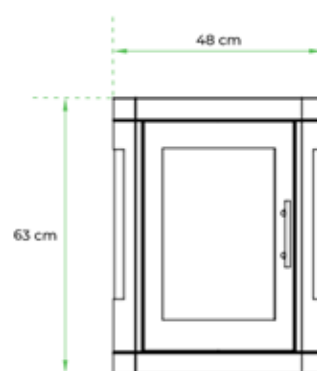
Oui

Taille minimale de pièce

40 m³

Matériaux

Acier revêtu de poudre, acier inoxydable 304, verre trempé



TEXAS



Numéro d'article

Noir - BIO-10-061
Blanc - BIO-10-062
Gris - BIO-10-063

EAN

Noir - 5713475022204
White - 5713475022198
Gris - 5713475022181



Spécifications

Dimensions LxHxP en mm

900 x 450 x 121

Poids

12.7 kg

Capacité du brûleur

1.5 litre

Temps de combustion

Jusqu'à 3 heures

Longueur de flamme

400 mm

Puissance calorifique maximale

3.0 kW

Taille de flamme réglable

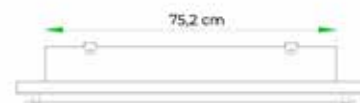
Oui

Taille minimale de pièce

60 m³

Matériaux

Acier revêtu de poudre, acier inoxydable 304, verre trempé



COLORADO



Numéro d'article

BIO-10-064

EAN

5713475022082



Spécifications

Dimensions LxHxP en mm

600 x 600 x 230

Poids

16.2 kg

Capacité du brûleur

1.0 litre

Temps de combustion

Jusqu'à 5.5 heures

Longueur de flamme

130 mm

Puissance calorifique maximale

1.4 kW

Taille de flamme réglable

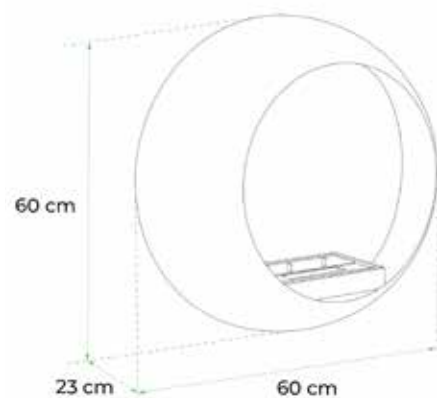
Oui

Taille minimale de pièce

40 m³

Matériaux

Acier revêtu de poudre, acier inoxydable 304



OTTAWA 50



Numéro d'article

Noir - BIO-40-101

Steel - BIO-40-102

EAN

Noir - 5713475023416

Steel - 5713475023423



Spécifications

Dimensions LxHxP en mm

500 x 500 x 200

Poids

15 kg

Capacité du brûleur

1.0 litre

Temps de combustion

Jusqu'à 4.5 heures

Longueur de flamme

130 mm

Puissance calorifique maximale

1,9 kW

Taille minimale de pièce

40 m³

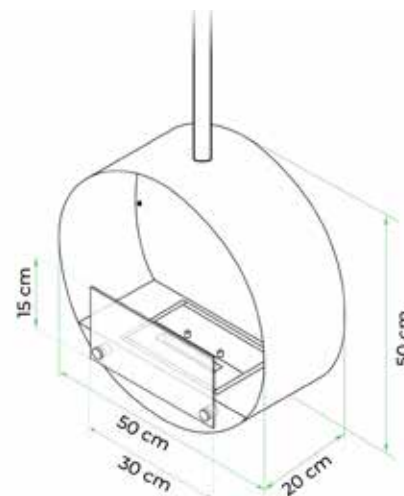
Matériaux

Acier revêtu de poudre, acier inoxydable 304, verre trempé

Accessoires

Barre: 50, 100, 125, 150, 200 cm

Montage : montage plat ou incliné



OTTAWA 60



Numéro d'article

Noir - BIO-40-103

Steel - BIO-40-104

EAN

Noir - 5713475023430

Steel - 5713475023447



Spécifications

Dimensions LxHxP en mm

600 x 600 x 200

Poids

16 kg

Capacité du brûleur

1.5 litre

Temps de combustion

Jusqu'à 6 heures

Longueur de flamme

240 mm

Puissance calorifique maximale

2.2 kW

Taille minimale de pièce

45 m³

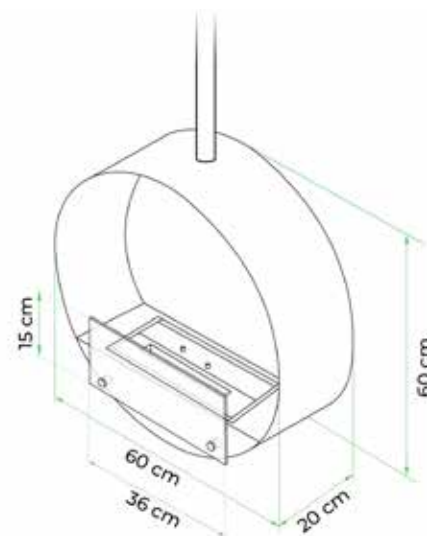
Matériaux

Acier revêtu de poudre, acier inoxydable 304, verre trempé

Accessoires

Barre: 50, 100, 125, 150, 200 cm

Montage : montage plat ou incliné



HALIFAX 60



Numéro d'article

Noir - BIO-40-105

Steel - BIO-40-106

EAN

Noir - 5713475023454

Steel - 5713475023461



Spécifications

Dimensions LxHxP en mm

600 x 400 x 300

Poids

18 kg

Capacité du brûleur

1.5 litre

Temps de combustion

Jusqu'à 6 heures

Longueur de flamme

240 mm

Puissance calorifique maximale

2.2 kW

Taille minimale de pièce

45 m³

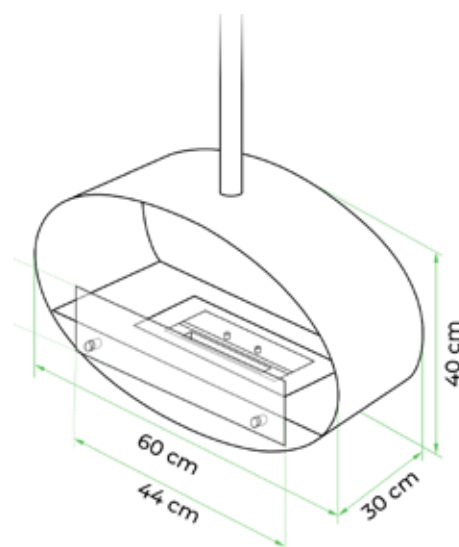
Matériaux

Acier revêtu de poudre, acier inoxydable 304, verre trempé

Accessoires

Barre: 50, 100, 125, 150, 200 cm

Montage : montage plat ou incliné



HALIFAX 80



Numéro d'article

Noir - BIO-40-107

Steel - BIO-40-108

EAN

Noir - 5713475023478

Steel - 5713475023485



Spécifications

Dimensions LxHxP en mm

800 x 600 x 300

Poids

28 kg

Capacité du brûleur

2.0 litre

Temps de combustion

Jusqu'à 7 heures

Longueur de flamme

210 mm

Puissance calorifique maximale

2.0 kW

Taille minimale de pièce

45 m³

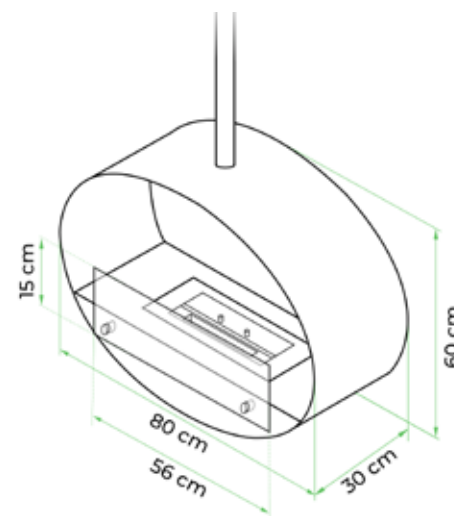
Matériaux

Acier revêtu de poudre, acier inoxydable 304, verre trempé

Accessoires

Barre: 50, 100, 125, 150, 200 cm

Montage : montage plat ou incliné



Cheminées suspendues au plafond

EDMONTON CEILING



Numéro d'article

BIO-40-119

EAN

5713475024970



Spécifications

Dimensions LxHxP en mm

500 x 500 x 400

Poids

20 kg

Capacité du brûleur

1.0 litre

Temps de combustion

Jusqu'à 4.5 heures

Longueur de flamme

130 mm

Puissance calorifique maximale

1.9 kW

Taille minimale de pièce

40 m³

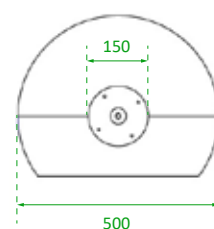
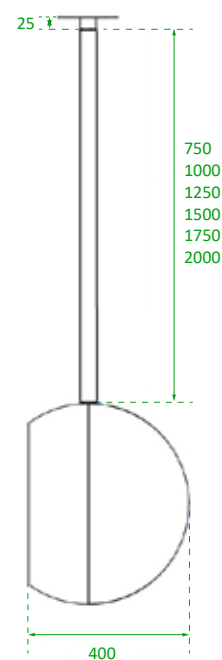
Matériaux

Acier revêtu de poudre, acier inoxydable 304, verre trempé

Accessoires

Barre: 50, 100, 125, 150, 200 cm

Montage : montage plat ou incliné



Cheminées suspendues au plafond

EDMONTON 2-SIDED CEILING



Numéro d'article

BIO-40-120

EAN

5713475024987



Spécifications

Dimensions LxHxP en mm

500 x 500 x 400

Poids

20 kg

Capacité du brûleur

1.0 litre

Temps de combustion

Jusqu'à 4.5 heures

Longueur de flamme

130 mm

Puissance calorifique maximale

1.9 kW

Taille minimale de pièce

40 m³

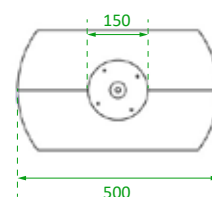
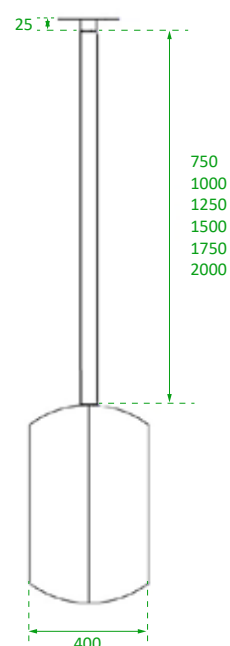
Matériaux

Acier revêtu de poudre, acier inoxydable 304, verre trempé

Accessoires

Barre: 50, 100, 125, 150, 200 cm

Montage : montage plat ou incliné



ACCESSOIRES



Galets en Céramique

Dimensions LxHxP en mm
70x50x50

Poids
0.5 kg

Quantité
24 pièces

Numéro d'article

Noir - PEJS-05-01
Blanc - PEJS-05-02
Gris - PEJS-05-03

EAN

Noir - 5713475023669
Blanc - 5713475023676
Gris - 5713475023683



Bois en Céramique - 8 pièces

Longueur
16 - 28 cm

Poids
0.8 kg

Quantité
8 pièces

Numéro d'article

PEJS-05-04

EAN

5713475022013



Bois en Céramique - 9 pièces

Longueur
16 - 28 cm

Poids
0.5 kg

Quantité
6 logs
3 pine cones

Numéro d'article

PEJS-05-05

EAN

5713475022068



Bois en Céramique - 5 pièces

Longueur
25 - 40 cm

Poids
0.8 kg

Quantité
5 pièces

Numéro d'article

BIO303

EAN

5713475022006

ACCESSOIRES



Bois en Céramique - 6 pièces

Longueur
18 - 22 cm

Poids
1.0 kg

Quantité
6 pièces

Numéro d'article
BIO313

EAN
5713475023065



Glow Flame Fiber

Numéro d'article
BIO363

EAN
5713475023348



Bioethanol Pump

Longueur
64 cm

Batteries
2x D batteries
Non inclus

Numéro d'article
BIO301

EAN
5713475023225



Bioéthanol

Pourcentage d'alcool
96.6%



SCANDI+FLAMES
SCANDINAVIAN ECO-FIRES

ScandiFlames

